



ALLUR  
ALLUR  
Ref.: **870**

Lámpara / Lamp: LED Osram Oslon SSL  
Equipos / Equipment: Driver  
Wattios / Watt: 32w  
Tensión de trabajo / Operating voltage: 220-240V 50-60Hz  
Portalámparas / Lampholder: -  
Vida útil / Life span: 100.000 h.  
Temperatura de color / Colour temperature:  
3000°K (3750 lum.) 4000°K (4050 lum.) 5700°K (4050 lum.)

Grado de protección / Protection degree: IP44  
Índice de reprod. crom. IRC / Chromatic reprod. index CRI: 80

#### DESCRIPCIÓN / DESCRIPTION

Cuerpo fabricado en aluminio con recubrimiento de pintura al horno.  
Novedosa óptica de PMMA que proporciona una iluminación homogénea en toda su superficie.

Todos los modelos incluyen drivers de alto factor de potencia.  
Módulo compuesto por Led Osram Oslon SSL con una potencia de 20w y 32w.  
Disponible en tres temperaturas de color: 3000°K, 4000°K y 5000°K.

**Bodies mad of aluminium with thermo paint coating.**  
**Innovative PMMA optic which provides uniform illumination.**  
**All models include high power drivers factors.**  
**Modules composed of LEDs Osram Oslon SSL with a total power of 20w and 32w.**  
**Available in three colour temperatures: 3000°K, 4000°K and 5000°K.**

#### INSTALACIÓN / INSTALLATION

Directamente a techo mediante cable con una altura de 1 m. (tornillería no suministrada).

**Directly hang up with a suspension 1 m. length kit. (screw not included).**

#### INCLUYE / INCLUDES

Led 32w.  
Se suministra de manera estándar con lámpara 4000°k.  
Se suministra de manera estándar con suspensión de 1 m.

**Led 32w.**  
**Standardly supplied with 4000° K lamp.**  
**Standardly supplied with suspension of 1m.**

#### COLORES / COLOURS

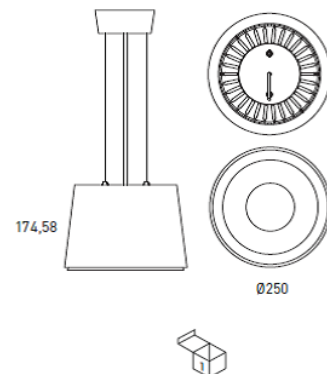
01 Blanco / White  
02 Negro / Black  
05 Cromo / Chrome  
60 Azul / Blue  
70 Rojo / Red  
45 Verde / Green  
33 Oro mate / Matt gold

#### COLORES BAJO PEDIDO / COLOURS BY REQUEST

Colores RAL / RAL colours

#### DIMENSIONES / MEASURES

Peso / Weight: 5 Kg.  
Alto / Height: 174,58 mm.  
Diámetro / Diameter:  $\varnothing$  250 mm.



ACCESORIOS / ACCESSORIES

- DR20** Driver regulable 1-10v / 1-10v Dimmable driver
- DRD20** Driver regulable Dali / Dimmable driver Dali.
- DR32** Driver regulable 1 - 10v / Dimmable driver 1 - 10v.
- DRD32** Driver regulable Dali / Dimmable driver Dali.
  - 2** Suspensión 2000 mm. / Suspension 2000mm[2 unds].
  - 3** Suspension 3000 mm / Suspension 3000 mm.[2 unds].
- LI4W84** Luz indirecta blanco 4w
- LI8W84** Luz indirecta blanco 8w
  - LI4R** Luz indirecta rojo 3,5w
  - LI7R** Luz indirecta rojo 7w
  - LI5G** Luz indirecta verde 5w
  - LI10G** Luz indirecta verde 10w
  - LI5B** Luz indirecta azul 5w
  - LI10B** Luz indirecta azul 10w
- LPF** LEDs Pescado / Fish - 4000K - CRI>90
- LPB** LEDs Pan / Bread - 3000K - CRI>90
- LCM** LEDs Tono rosa (Carne) / Pink tone (Meat)
- LVV** LEDs Verd. y fruta / Veg. and fruit - 4000K - CRI>90

Clase energetica:



GARANTÍA / GUARANTEE: 3 años observando las condiciones de venta de nuestro Catálogo General / 3 years watching to the conditions of sales of our General Catalog.

FOTOMETRÍAS / PHOTOMETRY



**CE** **DECLARACIÓN DE CONFORMIDAD**  
**CONFORMITY DECLARATION**

Referencia del producto: **870 Allur**  
Product reference: **870 Allur**

**Secom Iluminación S.L.** como fabricante declara que el producto mencionado ha sido fabricado de acuerdo con las directivas europeas que se citan a través del cumplimiento de las siguientes normas:

*Secom Iluminacion S.L. as manufacturer, declares that the above mentioned product has been manufactured according to the following European directives and regulations and satisfy the following rules:*

Nº	Directiva	Directive
2014/35/UE	<b>Equipo eléctrico para ser utilizado dentro de unos valores de tensión limitados.</b>  <b>Directiva de Baja Tensión.</b>	<b>Electrical equipment for use within certain voltage limits.</b>  <b>Low Voltage Directive.</b>
Normas / Generic standard: UNE-EN 60598-2-2:2012, UNE-EN 60598-2-2:2012, UNE-EN 60598-1:09+A1:11:09, UNE-EN 60598-1:2015		
Nº	Directiva	Directive
2014/30/UE	<b>Compatibilidad electromagnética.</b>  <b>Directiva EMC.</b>	<b>Electromagnetic compatibility.</b>  <b>EMC directive.</b>
Normas / Generic standard: EN 55015, EN61000-3-2:2006, EN 61000-3-3:2009		

Molina de Segura, 1 de Enero de 2019



José Antonio Fernández Giménez  
RESP. CONTROL DE CALIDAD



José Eugenio García Díaz  
RESP. DE PRODUCCIÓN



José María Sandoval Barnuevo  
DIRECTOR GENERAL

Esta declaración certifica el cumplimiento con las directivas mencionadas sin detallar las características. Deben observarse las indicaciones de seguridad indicadas en las instrucciones de uso del producto y que forman parte del suministro.

*This declaration certifies compliance with the above directives without detailing the features. Must be observed safety instructions given in the instructions for use of the product and that are part of the supply.*