

secom  
here comes the light



HE  
203  
LUM./W

# PROTEK HE

PROYECTOR ALTA EFICIENCIA  
HIGH EFFICIENCY FLOOD LIGHT



[www.secom.es](http://www.secom.es)



PROTEK HE LED, NUEVO PROYECTOR DE ALTA EFICIENCIA QUE INCORPORA NUEVOS SEMICONDUCTORES DE ÚLTIMA GENERACIÓN CON MEJOR RENDIMIENTO Y MÁS FLUJO LUMÍNICO

Proyector de gran flexibilidad, que gracias a su diseño, proporciona una gran homogeneidad y distribución de luz.

Fabricado en aluminio inyectado de 2,5mm de espesor, está provisto de un cierre de policarbonato IK10, de alto paso lumínico. Todo esto confiere al Protek LED una alta robustez y resistencia.

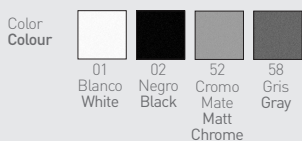
PROTEK HE LED, NEW HIGH EFFICIENCY PROJECTOR THAT INCORPORATES NEW LAST GENERATION SEMI-CONDUCTORS WITH BETTER PERFORMANCE AND MORE LUMINOUS FLUX

Projector of great flexibility, that thanks to its design, provides a great homogeneity and distribution of light.

Made of injected aluminium 2.5mm thick, it is fitted with an IK10 polycarbonate closure, with a high luminous flux. All this confiere to the Protek LED a high robustness and resistance.

## PROTEK HE

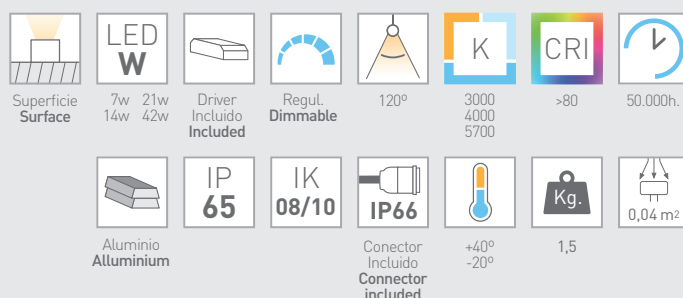
PROYECTOR ALTA EFICIENCIA / FLOOD LIGHT HIGH EFFICIENCY



Disponible en otros colores RAL bajo pedido.  
It can be supplied in other RAL colours by request.



SAMSUNG



### PROTEK HE

Ref.	Color / Colour	W	(83) lm 3000k	(84) lm 4000k	*[85] lm 5700k
4129 01 07 85	Blanco / White	7	1314	1411	1420
4129 02 07 85	Negro / Black	7	1314	1411	1420
4129 01 14 85	Blanco / White	14	2628	2822	2840
4129 02 14 85	Negro / Black	14	2628	2822	2840
4129 01 21 85	Blanco / White	21	3942	4233	4260
4129 02 21 85	Negro / Black	21	3942	4233	4260
4129 01 42 85	Blanco / White	42	7885	8467	8520
4129 02 42 85	Negro / Black	42	7885	8467	8520

\*Estándar / \*Standarly

## OPCIONES / OPTIONS

### O ÓPTICA / OPTICS

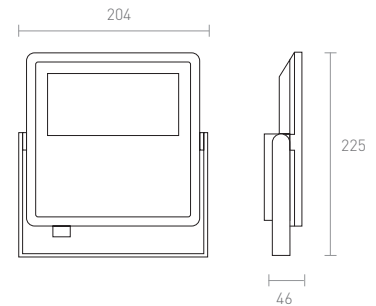
Ref.	Descripción / Description
<b>AMB</b>	LED Ámbar / Amber LED

### D DRIVER

Ref.	Descripción / Description
<b>DR</b>	Driver regulable 1-10 / Driver dimmable 1-10v
<b>DRD</b>	Driver regulable Dali / Driver dimmable Dali
<b>DRF</b>	Driver regulable por corte de fase / Dimmable driver edge phase
<b>4160</b>	Driver para funcionamiento a 12Vdc. / Driver for 12Vdc. operation
<b>4160 24</b>	Driver para funcionamiento a 24Vdc. / Driver for 24Vdc. operation

### A ACCESORIOS / ACCESSORIES

Ref.	Descripción / Description
<b>IK10</b>	Índice de protección antivandálico / Impact protection index
<b>4131</b>	Difusor opal / Opal diffuser
<b>AM</b>	Pintura especial ambi. marino / Special marine environment paint
<b>DM8</b>	Detector movimiento integrado / Motion detector integrated
<b>MP</b>	Marco para empotrar / Framework for recessed
<b>IGN</b>	Ignífugo / Fireproof



Ejemplo composición Ref. / Example of Ref. composition

<b>4129</b>	<b>01</b>	<b>07</b>	<b>85</b>	+	<b>O</b>	+	<b>D</b>	+	<b>A</b>
Protek	Blanco White	8w	5700k		Óptica Optics		Driver		Acces.

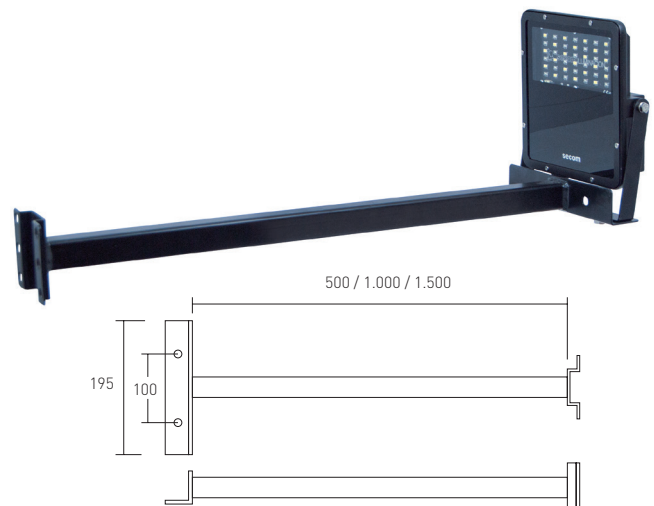


## BRAZO PROTEK / PROTEK ARM

Ref.	Color / Colour	Color / Colour
<b>35 01 01</b>	Blanco / White	500 mm.
<b>35 01 02</b>	Negro / Black	500 mm.
<b>35 02 01</b>	Blanco / White	1.000 mm.
<b>35 02 02</b>	Negro / Black	1.000 mm.
<b>35 03 01</b>	Blanco / White	2.000 mm.
<b>35 03 02</b>	Negro / Black	2.000 mm.

### A ACCESORIOS / ACCESSORIES

Ref.	Descripción / Description
<b>AM</b>	Pintura especial ambi. marino / Special marine environment paint



Los beneficios de las luminarias de LEDs de secom.

- Ahorro energético por su alta eficiencia.
- Ahorro en mantenimiento de luminarias.
- Reproducción cromática (IRC) 80.
- Amplia gama en temperaturas de color.
- Amplia gama de medidas y de colores.
- Posibilidad de regular las luminarias.
- Ópticas de alto rendimiento.
- Fácil montaje e instalación.

¿Por qué trabajar con secom?

- Fabricación nacional de todas sus luminarias de LEDs.
- Disponibilidad de todos los componentes de las luminarias de LEDs (disipadores, LEDs, circuitos, drivers, etc) para reposición.
- El mejor servicio en luminarias de LEDs, debido a la fabricación nacional y al gran stocks de componentes.
- Gran versatilidad en diseño, posibilidad de personalizar luminarias.
- Productos que cumplen la normativa europea vigente.
- LEDs Osram / Samsung.
- Estricto control de calidad.
- Gran inversión en I+D+i para el desarrollo de flujos lumínicos y tecnologías de disipación de temperatura.
- PCB con fechador para verificar la vida media útil garantizada.

The benefits of secom LED lighting fittings.

- Energy-saving because of his high efficiency.
- Saving in maintenance.
- Cromatic reproduction (ICR) 80.
- Wide range of colour temperature.
- Wide range of measures and colours.
- Possibility of dimming the lighting fitting.
- High output optics.
- Easy installation.

Why should you work with secom?

- Own production of all our LED light fitting.
- Availability of all components of LEDs fittings (heat sink, LEDs, drivers, etc.) for replacement.
- The best service in the LEDs fitting due to the production in our own production plants of and a large stock of components.
- Flexibility in design and possibility of customize the fittings.
- The products comply with European standards.
- Components are Osram / Samsung.
- Strict quality control.
- Big investment in R&D on development of luminus fluxes and temperature dissipation technologies.
- PCB with its production date for life span control.



**secom**  
here comes the light

Polígono Industrial La Estrella. C/ Marte 18-21.  
30500 Molina de Segura. Murcia. Spain  
Tlf. 968 80 12 11 / Fax 968 89 10 48  
secom@secom.es

Dpto. Exportación.  
Tlf. +34-968-80 18 00  
Fax. +34-968-89 10 48  
export@secom.es



www.secom.es

