



**MINICOM SUPERFICIE 3 LÁMPARAS LED 8W**  
**MINICOM SURFACE 8W 3 LED LAMPS**  
Ref.: **083L**

Lámpara / Lamp: LED  
Wattios / Watt: 8W (x3)  
Portalámparas / Lampholder: GU-10  
Vida útil / Life span: 30000 h.  
Temperatura de color / Colour temperature:  
3000°K (1800 lum.) 4000°K (1800 lum.)

Grado de protección / Protection degree: IP20  
Índice de reprod. crom. IRC / Chromatic reprod. index CRI: 80

**DESCRIPCIÓN / DESCRIPTION**

Chapa de acero e inyección de aluminio con recubrimiento de pintura al horno.  
Ópticas incorporadas en las lámparas, las cuales se pueden orientar independientemente con sistema tipo Cardan.  
Todos los modelos incluyen drivers de alto factor de potencia.  
La serie de luminarias MINICOM admite lámparas halógenas y lámparas LED, adecuadas para uso doméstico o comercial.

Existe la posibilidad de combinación de colores entre la caja, aros e interior

**Steel sheet and thermo painted injected aluminium.**  
**Optics incorporated in the lamps, each lamp is adjustable independently with Cardam system.**  
**All models include high power factor drivers.**  
**The Minicom's fixtures uses halogen lamps and LED lamps suitable for domestic or commercial use.**  
**There is the possibility of combining colors between the box, rings and interior.**

**INSTALACIÓN / INSTALLATION**

Directamente a techo mediante tornillería (no suministrada).

**Directly screw on ceiling (screw not included).**

**INCLUYE / INCLUDES**

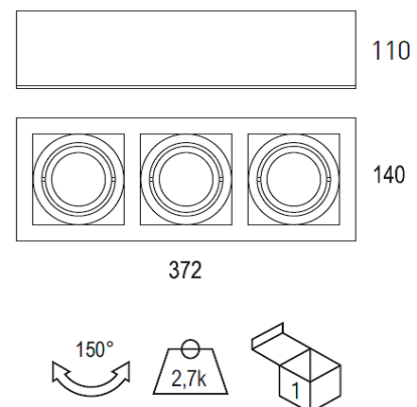
Incluye lámparas LED 8W.  
Se suministra de manera estándar con lámparas LED de 3000°K.  
**Includes LED lamps 8W.**  
**Standardly supplied with 3000°K lamps.**

**COLORES / COLOURS**

01 Blanco / White  
02 Negro / Black  
52 Cromo mate / Matt chrome  
90 Titanio / Titanium  
58 Gris / Grey

**DIMENSIONES / MEASURES**

Peso / Weight: 2,7 Kg.  
Ancho / Width: 372 mm.  
Largo / Length: 140 mm.  
Alto / Height: 110 mm.



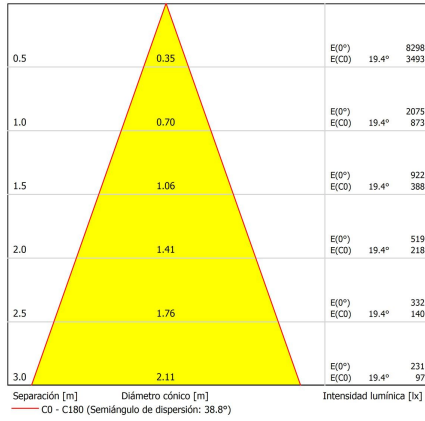
Clase energética:



GARANTÍA / GUARANTEE: 3 años observando las condiciones de venta de nuestro Catálogo General / 3 years watching to the conditions of sales of our General Catalog.

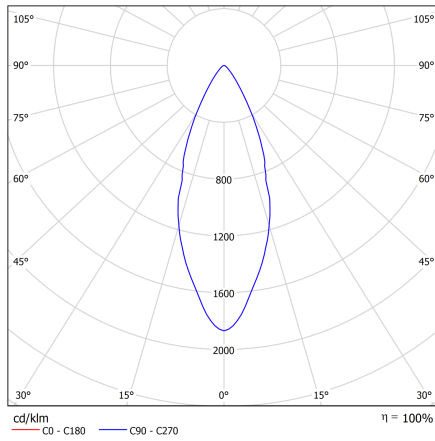
**Minicom Superficie 3 lámparas LED 8W / Minicom Surface 8W 3 LED**

**FOTOMETRÍAS / PHOTOMETRY**



3000°K

3000°K



**CE** **DECLARACIÓN DE CONFORMIDAD**  
**CONFORMITY DECLARATION**

Referencia del producto: **083L Minicom Superficie 3 lámparas LED 8W**  
Product reference: **083L Minicom Surface 8W 3 LED lamps**

**Secom Iluminación S.L.** como fabricante declara que el producto mencionado ha sido fabricado de acuerdo con las directivas europeas que se citan a través del cumplimiento de las siguientes normas:

*Secom Iluminacion S.L. as manufacturer, declares that the above mentioned product has been manufactured according to the following European directives and regulations and satisfy the following rules:*

Nº	Directiva	Directive
2014/35/UE	<b>Equipo eléctrico para ser utilizado dentro de unos valores de tensión limitados.</b>  <b>Directiva de Baja Tensión.</b>	<b>Electrical equipment for use within certain voltage limits.</b>  <b>Low Voltage Directive.</b>
Normas / Generic standard: UNE-EN 60598-2-2:2012, UNE-EN 60598-2-2:2012, UNE-EN 60598-1:09+A1:11:09, UNE-EN 60598-1:2015		
Nº	Directiva	Directive
2014/30/UE	<b>Compatibilidad electromagnética.</b>  <b>Directiva EMC.</b>	<b>Electromagnetic compatibility.</b>  <b>EMC directive.</b>
Normas / Generic standard: EN 55015, EN61000-3-2:2006, EN 61000-3-3:2009		

Molina de Segura, 1 de Enero de 2019



José Antonio Fernández Giménez  
RESP. CONTROL DE CALIDAD



José Eugenio García Díaz  
RESP. DE PRODUCCIÓN



José María Sandoval Barnuevo  
DIRECTOR GENERAL

Esta declaración certifica el cumplimiento con las directivas mencionadas sin detallar las características. Deben observarse las indicaciones de seguridad indicadas en las instrucciones de uso del producto y que forman parte del suministro.

*This declaration certifies compliance with the above directives without detailing the features. Must be observed safety instructions given in the instructions for use of the product and that are part of the supply.*