



LOOP SUPRA LED CIRCULAR 26W UGR<17
AIRCOM LED CIRCULAR 26W UGR<17
Ref.: **3704 26**

Lámpara / Lamp: Leds Osram Oslon SSL
Equipos / Equipment: Driver 700 mA
Wattios / Watt: 26W
W/consumo / consumption: 30 W
Tensión de trabajo / Operating voltage: 220-240v 50-60 Hz
Portalámparas / Lampholder: -
Vida útil / Life span: 100000 h.
Temperatura de color / Colour temperature:
3000°K°K (2940 lum.) 4000°K°K (3045 lum.) 5000°K°K (3150 lum.)
Ángulo de apertura (grados) / Opening angle (degrees):
90°
Grado de protección / Protection degree: IP44
Índice de reprod. crom. IRC / Chromatic reprod. index CRI: 80

DESCRIPCIÓN / DESCRIPTION

Cuerpos fabricados en aluminio con recubrimiento de pintura al horno.
Cierre difusor opal de PMMA y reflector de policarbonato con acabado brillo en el interior.
Incluye driver incorporado en la luminaria adecuado al tipo de lámpara y potencia a usar.
Módulos compuestos por LEDs Osram con una potencia total de 26W.
Vida útil media estimada en 100.000 horas.

Bodies made in aluminium with thermo paint coating.
Innovative optic PMMA wich provides uniform illumination over the whole surface with a minimum thickness of the luminaire.
Driver included in the luminaire suitable for type of power.
Composed of modules with LEDs Osram with total power of 26W.
Estimated life spam 100.000 hours.

INSTALACIÓN / INSTALLATION

Adaptable a todo tipo de techos modulares y de escayola, para empotrar en falso techo.
For recessed ceiling, adaptable to all types of modular ceilings and plaster.

INCLUYE / INCLUDES

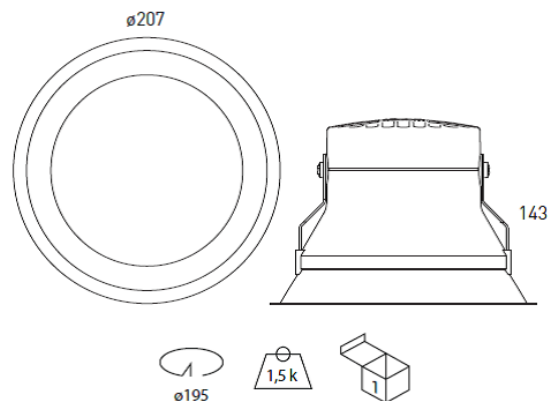
Incluye driver y lámpara LED 26W.
Se suministra de manera estándar con LED 4000° K.
Includes driver and 26W LED lamp.
Standardly supplied with 4000° K LED lamp.

COLORES / COLOURS

01 Blanco / White
02 Negro / Black
05 Cromo / Chrome
33 Oro mate / Matt gold

DIMENSIONES / MEASURES

Peso / Weight: 1,5 Kg.
Alto / Height: 143 mm.
Diámetro / Diameter: ϕ 207 mm.
Corte de techo / Ceiling cut: ϕ 195 mm.



ACCESORIOS / ACCESSORIES

- DR** Driver regulable 1-10v / Dimmable driver 1-10v.
- DRD** Driver regulable Dali / Dali Dimmable driver.

- 3416** Kit de emergencia / Emergency kit

- CRI90** CRI>90
- 4160** Driver para alimentar 12Vdc / Driver to power 12 Vdc / 20W - 30W - 40W
- 4160 24** Driver para alimentar 24Vdc / Driver to power 24 Vdc. / 20W - 30W -40W

- CT** Cierre transparente / Transparent closing
- LPF** LEDs Pescado / Fish - 4000K - CRI>90
- LPB** LEDs Pan / Bread - 3000K - CRI>90
- LCM** LEDs Tono rosa (Carne) / Pink tone (Meat)
- LVV** LEDs Verd. y fruta / Veg. and fruit - 4000K - CRI>90

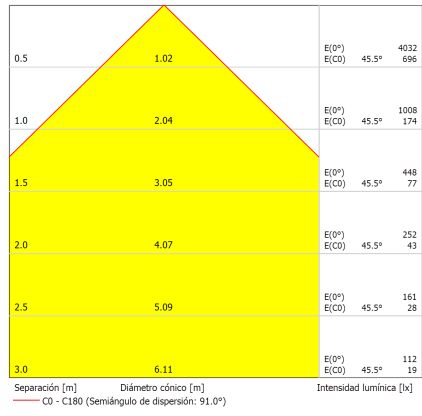
Clase energetica:



GARANTÍA / **GUARANTEE**: 3 años observando las condiciones de venta de nuestro Catálogo General / *3 years watching to the conditions of sales of our General Catalog.*

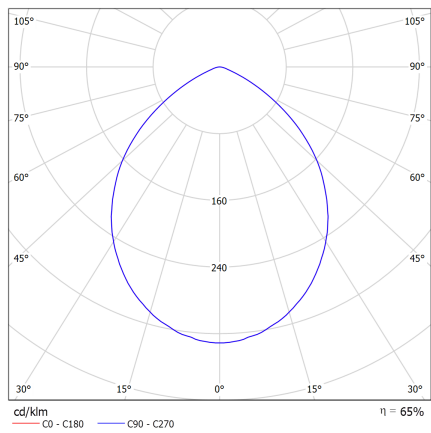
Loop Supra LED Circular 26W UGR<17 / Aircom LED Circular 26W

FOTOMETRÍAS / PHOTOMETRY



4000K Difusor Opal - 4000K
Opal Diffuser

Difusor opal / Opal Diffuser



Valoración de deslumbramiento según UGR													
μ Techo		70	70	50	50	30	30	70	70	50	50	30	
μ Paredes		50	30	50	30	30	50	30	50	30	30	50	
μ Suelo		20	20	20	20	20	20	20	20	20	20	20	
Tamaño del local X Y		Mirado en perpendicular al eje de lámpara						Mirado longitudinalmente al eje de lámpara					
2H	2H	14.4	15.5	14.7	15.7	15.9	14.4	15.5	14.7	15.7	15.9	15.9	
	3H	14.4	15.4	14.7	15.7	15.9	14.4	15.4	14.7	15.7	15.9	15.9	
	4H	14.4	15.3	14.7	15.6	15.8	14.4	15.3	14.7	15.6	15.8	15.8	
	6H	14.3	15.2	14.7	15.4	15.7	14.3	15.2	14.7	15.4	15.7	15.7	
4H	8H	14.3	15.1	14.6	15.4	15.7	14.3	15.1	14.6	15.4	15.7	15.7	
	12H	14.2	15.0	14.6	15.3	15.7	14.2	15.0	14.6	15.3	15.7	15.7	
	2H	14.5	15.4	14.8	15.7	15.9	14.5	15.4	14.8	15.7	15.9	15.9	
	3H	14.5	15.3	14.9	15.6	15.9	14.5	15.3	14.9	15.6	15.9	15.9	
8H	4H	14.5	15.2	14.9	15.5	15.9	14.5	15.2	14.9	15.5	15.9	15.9	
	6H	14.4	15.0	14.9	15.4	15.8	14.4	15.0	14.9	15.4	15.8	15.8	
	8H	14.4	14.9	14.8	15.3	15.7	14.4	14.9	14.8	15.3	15.7	15.7	
	12H	14.4	14.8	14.8	15.3	15.7	14.4	14.8	14.8	15.3	15.7	15.7	
12H	4H	14.4	14.9	14.8	15.3	15.7	14.4	14.9	14.8	15.3	15.7	15.7	
	6H	14.4	14.8	14.8	15.2	15.7	14.4	14.8	14.8	15.2	15.7	15.7	
	8H	14.3	14.7	14.8	15.1	15.6	14.3	14.7	14.8	15.1	15.6	15.6	
	12H	14.3	14.6	14.8	15.1	15.6	14.3	14.6	14.8	15.1	15.6	15.6	
Sumando de corrección	4H	14.4	14.8	14.8	15.3	15.7	14.4	14.8	14.8	15.3	15.7	15.7	
	6H	14.3	14.7	14.8	15.1	15.6	14.3	14.7	14.8	15.1	15.6	15.6	
	8H	14.3	14.6	14.8	15.1	15.6	14.3	14.6	14.8	15.1	15.6	15.6	

Variación de la posición del espectador para separaciones S entre luminarias

S = 1.0H	+0.7 / -1.3	+0.7 / -1.3
S = 1.5H	+1.6 / -3.8	+1.6 / -3.8
S = 2.0H	+3.2 / -7.1	+3.2 / -7.1

Tabla estándar BK01 BK01

Sumando de corrección -4.9 -4.9

Índice de deslumbramiento corregido en relación a 3045lm Flujo luminoso total

Acabados estandar

Datos UGR

CE **DECLARACIÓN DE CONFORMIDAD**
CONFORMITY DECLARATION

Referencia del producto: **3704 26 Loop Supra LED Circular 26W UGR<17**
Product reference: **3704 26 Aircom LED Circular 26W UGR<17**

Secom Iluminación S.L. como fabricante declara que el producto mencionado ha sido fabricado de acuerdo con las directivas europeas que se citan a través del cumplimiento de las siguientes normas:

Secom Iluminacion S.L. as manufacturer, declares that the above mentioned product has been manufactured according to the following European directives and regulations and satisfy the following rules:

Nº	Directiva	Directive
2014/35/UE	Equipo eléctrico para ser utilizado dentro de unos valores de tensión limitados. Directiva de Baja Tensión.	Electrical equipment for use within certain voltage limits. Low Voltage Directive.
Normas / Generic standard: UNE-EN 60598-2-2:2012, UNE-EN 60598-2-2:2012, UNE-EN 60598-1:09+A1:11:09, UNE-EN 60598-1:2015		
Nº	Directiva	Directive
2014/30/UE	Compatibilidad electromagnética. Directiva EMC.	Electromagnetic compatibility. EMC directive.
Normas / Generic standard: EN 55015, EN61000-3-2:2006, EN 61000-3-3:2009		

Molina de Segura, 1 de Enero de 2019



José Antonio Fernández Giménez
RESP. CONTROL DE CALIDAD



José Eugenio García Díaz
RESP. DE PRODUCCIÓN



José María Sandoval Barnuevo
DIRECTOR GENERAL

Esta declaración certifica el cumplimiento con las directivas mencionadas sin detallar las características. Deben observarse las indicaciones de seguridad indicadas en las instrucciones de uso del producto y que forman parte del suministro.

This declaration certifies compliance with the above directives without detailing the features. Must be observed safety instructions given in the instructions for use of the product and that are part of the supply.